

# Frontsektion Außenzahnradpumpe Baugröße 2

XV-Serie

EINPASS  $\varnothing 80$



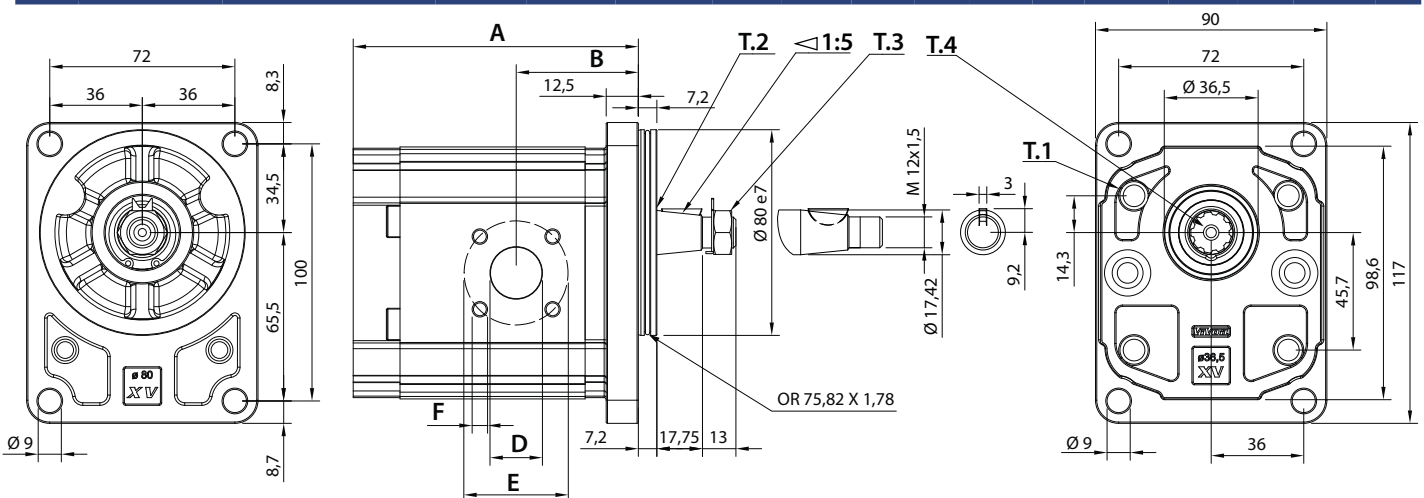
Frontflansch: Alu  
Körper: Alu  
Anbaufansch: Alu



"Schrauben als Transportsicherung"

Fördervolumen in ccm/U	Bestell-Nr.		Technische Daten						Dimensionen						Gewicht Kg		
	linksdrehend	rechtsdrehend	Antriebswelle		Durchtriebswelle		Mindestdrehzahl in U/min	Spitzendrehzahl in U/min	IN			OUT					
			Arbeitsdruck P1 in bar	max. zulässiges Wellendrehmoment in Nm	Arbeitsdruck P1.1 in bar	max. zulässiges Wellendrehmoment in Nm					A mm	B mm	D mm	E mm	F	D mm	E mm
4,2	023-009-01050	023-009-01000	260	233,2	260	86,2	700	3500	85,9	38,6	$\varnothing 20$	40	M6x1	$\varnothing 15$	35	M6x1	2,20
6	023-009-01150	023-009-01100	260	233,2	260	86,2	700	3500	88,9	38,6	$\varnothing 20$	40	M6x1	$\varnothing 15$	35	M6x1	2,30
8,4	023-009-01250	023-009-01200	260	233,2	260	86,2	700	3500	92,9	40,6	$\varnothing 20$	40	M6x1	$\varnothing 15$	35	M6x1	2,40
10,8	023-009-01350	023-009-01300	260	233,2	260	86,2	700	3500	96,9	45	$\varnothing 20$	40	M6x1	$\varnothing 15$	35	M6x1	2,50
14,4	023-009-01450	023-009-01400	250	233,2	250	86,2	700	3500	102,9	45	$\varnothing 20$	40	M6x1	$\varnothing 15$	35	M6x1	2,70
16,8	023-009-01550	023-009-01500	230	233,2	230	86,2	700	3500	106,9	45	$\varnothing 20$	40	M6x1	$\varnothing 15$	35	M6x1	2,80
19,2	023-009-01650	023-009-01600	210	233,2	210	86,2	700	3000	110,9	45	$\varnothing 20$	40	M6x1	$\varnothing 15$	35	M6x1	2,90
22,8	023-009-01750	023-009-01700	200	233,2	200	86,2	700	3000	116,9	52,5	$\varnothing 20$	40	M6x1	$\varnothing 15$	35	M6x1	3,05
26,2	023-009-01850	023-009-01800	170	233,2	170	86,2	700	3000	120,9	52,5	$\varnothing 20$	40	M6x1	$\varnothing 15$	35	M6x1	3,15
30	023-009-01950	023-009-01900	160	233,2	160	86,2	700	2500	128,9	60,7	$\varnothing 20$	40	M6x1	$\varnothing 20$	40	M6x1	3,40
34,2	023-009-02050	023-009-02000	150	233,2	142	86,2	700	2500	135,9	60,7	$\varnothing 20$	40	M6x1	$\varnothing 20$	40	M6x1	3,60
39,6	023-009-02150	023-009-02100	140	233,2	123	86,2	700	2000	144,9	60,7	$\varnothing 20$	40	M6x1	$\varnothing 20$	40	M6x1	3,80

P1	begrenzt durch Antriebswelle / Pumpenkörper
P1.1	begrenzt durch Durchtriebswelle



T.1 = 54÷58,9 [Nm] - Anzugsmoment - Schrauben M10  
T.2 = 233,2 [Nm] - Antriebswelle max. zulässiges Wellendrehmoment

T.3 = 40 [Nm] - Anzugsmoment - Schlüsselweite 19  
T.4 = 86,2 [Nm] Durchtriebswelle max. zulässiges Wellendrehmoment

